

ANNAHMEREDLER

TYP T44 / T45



Die Annahmeredler Typ T44/T45 ist aus Standardelementen aufgebaut, die mit jeder Transportanlage kombiniert werden können.

Der JEMA AGRO Annahmeredler ist aus galvanisiertem Stahl gefertigt, so dass er dazu geeignet ist, im Freien zu stehen. Der Annahmeredler ist in horizontaler Ausführung oder horizontal mit 45° Krümmung erhältlich. Er arbeitet in beiden Versionen effektiv und hat im Verhältnis zu seiner Kapazität einen geringen Energieverbrauch. Der Annahmeredler T44/T45 ist für industriellen Zweck - Transport von Getreide, Granulaten und andere Bulkwaren konstruiert.

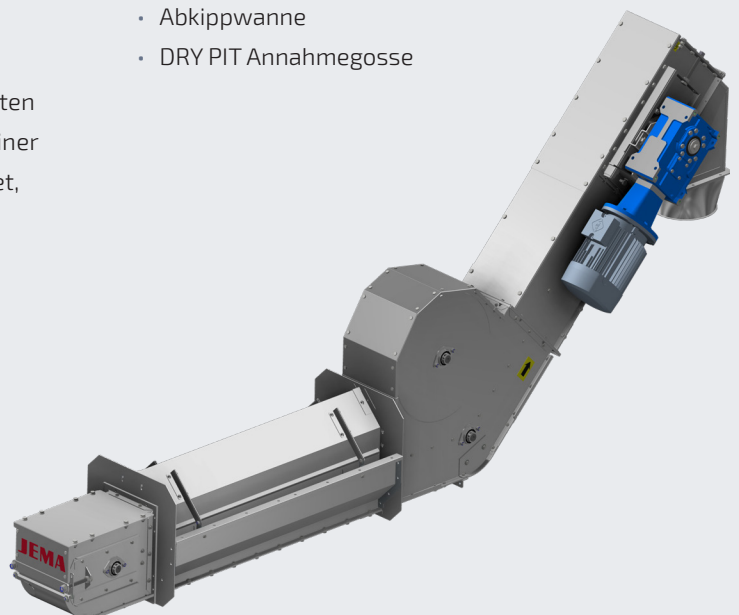
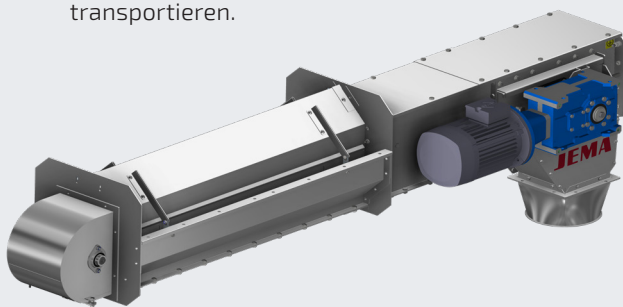
Der Materialtransport erfolgt schonend und geräuscharm mit einer hochwertigen Rollenkette, die mit Gummimitbringern ausgestattet ist. Die Kapazität kann durch Einstellung der Seitenplatten in den Einlauftrögen reguliert werden. Bezüglich seiner Kapazität ist der Annahmeredler darauf ausgerichtet, Material aus einem JEMA Dry Pit zu einem JEMA Kettenelevator oder einem JEMA Becherelevator zu transportieren.

Standardausrüstung:

- Direkt montierter Getriebemotor
- Drehmomentstütze für stossdämpfung
- Auslaufrichter 90°
- Gummi Mitnehmern
- Elevatorboden/Spannsektion
- Antrieb mit Spannanordnung
- Inspektionsklappe im Elevatorboden/Spannsektion
- Regulierbare Einlaufplatten im Einlauftrög

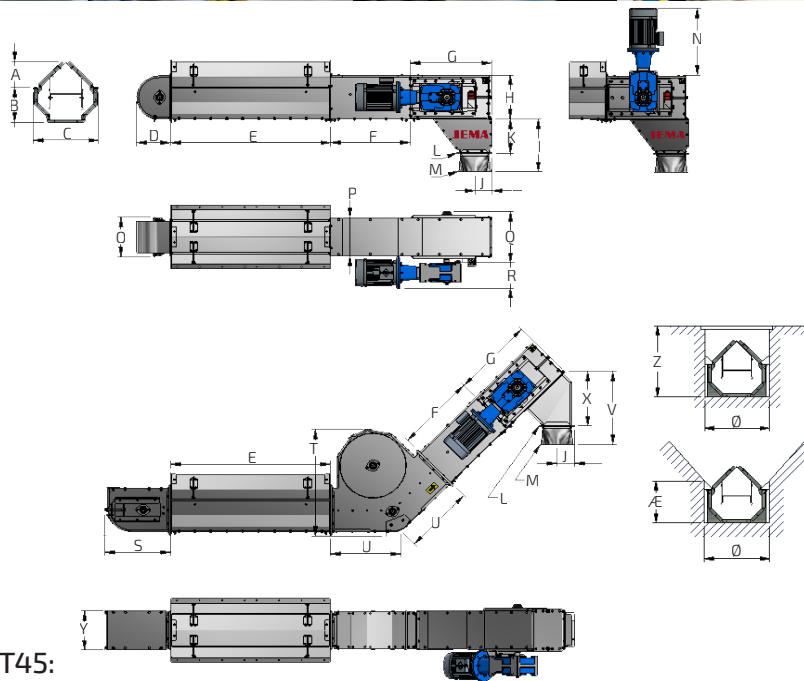
Zubehör:

- Bogen 45°
- Auslaufrichter 45°
- Einlaufrichter mit Deckel für 0,5 m Einlauftrög
- Regenüberdeckung für Getriebemotor
- Abkippanne
- DRY PIT Annahmegosse



ANNAHMEREDLER

TYP T44 / T45



Maßangaben T44/T45:

	A	B	C	D	E	F	G	H	I	J	K	L
T44	150	233	350	215	500/1000/2000	250/500/1000/2000	515	284	340	112	220	180x180
T45	165	233	415	215	500/1000/2000	250/500/1000/2000	515	284	340	112	220	180x180

	M	N	O	P	Q	R	S	T	U	V	X	Y	Z	Æ	Ø
T44	5K200	510	190	180	264	190	415	688	441	494	374	190	430	300	400
T45	5K200	510	255	245	329	190	415	688	441	470	350	255	470	300	460

Technische Spezifikationen:

	T44	T45
Leistung bei 750 kg/m ³ (Weizen) t/h	30 t/h	60 t/h
Leistung m ³ /h	40 m ³ /h	80 m ³ /h
Geschwindigkeit	180 U/M	180 U/M
Geschwindigkeit der Kette	1,1 m/s	1,1 m/s
Kettenteilung	41,4 mm	41,4 mm
Bruchstärke (dynamisch)	min. 17,8 kN	min. 17,8 kN
Material auf Mitnehmer	Gummi	Gummi
Stahlstärke Antriebsektion	3 mm	3 mm
Stahlstärke Boden/Spannsektion	3/1,5 mm	3/1,5 mm
Stahlstärke Kastenelementen	2/1,5 mm	2/1,5 mm

