

# BANDFÖRDERER

## TYP T50 / T51 / T52



Der Bandförderer Typ T50/T51/T52 ist aus Standardelementen aufgebaut, die mit jeder Transportanlage kombiniert werden können.

Der JEMA AGRO Bandförderer ist aus galvanisiertem Stahl gefertigt und in einem leicht zu montierendem Modulsystem aufgebaut. Alle 3 Typen sind mit Tragerollen konstruiert. Sie haben einen niedrigen Lärmpegel, und haben in Verhältnis zu ihrer Leistung einen niedrigen Kraftbedarf.

Der Bandförderer kann das Material in beide Fahrrichtungen transportieren. Es besteht ebenfalls die Möglichkeit zum Transport mit bis zu 30° Steigung unter Verwendung eines Mitnehmers. Der Bandförderer ist für industriellen Zweck und ist für schonenden Transport der meisten Materialien geeignet.

### Standardausrüstung:

- Direkt montierter Aufsteckgetriebemotor
- Drehmomentstütze für stossdämpfung
- EP-Band
- Vorlaufrollen jede 0,5 m
- Rücklaufrollen jede 2,0 m
- Schützensatz für Antrieb/Spannsektion
- Spannanordnung im Antrieb/  
Spannsektion für Spannung des Bandes

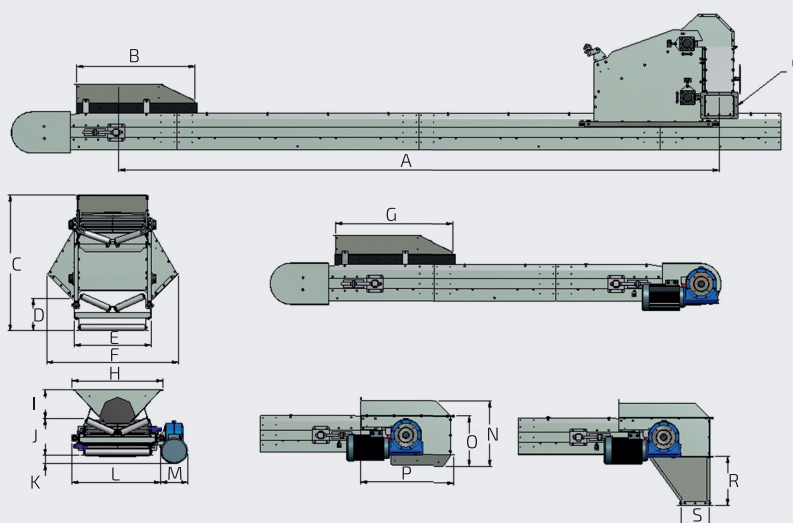
### Zubehör:

- Einlauftrichtern
- Auslaufschürtte/Auslauftrichter
- Überdeckung für obere und untere Seite
- Drehzahlwächter
- Beweglicher Abwurfwagen
- El-Seilantrieb für Abwurfwagen
- Band mit vulkanisierte V-Mitnehmern
- Laufkatze für verschiebbares  
Aufhängungssystem
- Seitenstabilisierungsrollen
- Bandabstreifer, außen
- Bandabstreifer, Innen
- Seitenerhöhungen
- Ölbeständiges Band
- Prallblech



# BANDFÖRDERER

## TYP T50 / T51 / T52



### Maßangaben T50/T51/T52:

	A	B	C	D	E	F	G	H	I
T50	Min. 5000	1000	955	320	535	1000	1000	650	215
T51	Min. 5000	1000	1150	300	635	1100	1000	750	215
T52	Min. 5000	1150	1225	300	785	1330	1150	900	215

	J	K	L	M	N	O	P	Q	R	S
T50	300	70	650	200	540	415	780	240 x 240	400	240 x 240
T51	300	70	750	200	540	415	780	240 x 240	400	240 x 240
T52	300	70	900	200	540	415	780	300 x 300	400	300 x 300

### Technische Spezifikationen:

	T50	T51	T52
Leistung bei 750 kg/m <sup>3</sup> (Weizen) t/h	60 t/h	105 t/h	150 t/h
Leistung m <sup>3</sup> /h	80 m <sup>3</sup> /h	140 m <sup>3</sup> /h	200 m <sup>3</sup> /h
Geschwindigkeit	150 U/M	150 U/M	150 U/M
Geschwindigkeit des Bandes	2,3 m/s	2,3 m/s	2,3 m/s
Durchmesser der Antriebsrolle	Ø300 mm	Ø300 mm	Ø300 mm
Bandbreite	400 mm	500 mm	650 mm
Band Typ/Standard	EP250/2	EP250/2	EP250/2
Stahlstärke Antrieb/ Spannsektion	2/3 mm	2/3 mm	2/3 mm
Stahlstärke Verlängerungen	2/3 mm	2/3 mm	2/3 mm

