

BECHERELEVATOR TYP T53 / T54 / T55



Der Becherelevator Typ T53/T54/T55 ist aus Standardelementen aufgebaut, die mit jeder Transportanlage kombiniert werden können.

Der JEMA AGRO Becherelevator ist aus galvanisiertem Stahl gefertigt, so dass es dazu geeignet ist, im Freien zu stehen. Alle 3 Typen arbeiten effektiv und haben im Verhältnis zu ihrer Kapazität einen geringen Energieverbrauch. Wir haben ihn so konstruiert, dass er unter schwierigen Bedingungen stabil bleibt und einer sehr hohen Anzahl Betriebsstunden standhält. Der Becherelevator ist für industriellen Zweck - Transport von Getreide, Granulaten und andere Bulkwaren - konstruiert. Bezüglich seiner Kapazität ist der Elevator darauf ausgerichtet, Material aus einem JEMA Annahmeredler auf einen JEMA Kettenredler zu heben. Der Becherelevator kann von der nach oben oder der nach unten führenden Seite mit derselben Kapazität gespeist werden.

Standardausrüstung:

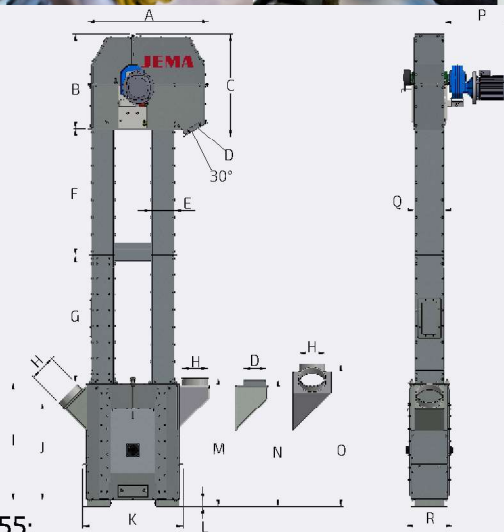
- Direkt montierter Aufsteckgetriebemotor
- Drehmomentstütze für stossdämpfung
- Austauschbare verschleißplatte im Elevatorkopf
- Abnehmbare Deckel für Elevatorkopf
- Selbstreinigende Antrieb/Spannrolle
- Spannschindel im Elevatorfuß für Spannung des Gurtes
- Reinigungsklappe im Elevatorfuß
- Füße für dem Elevatorfuß
- Einlaufstück 90°
- Kastenelement mit Inspektionsklappe und Schauglas
- Rücklaufsperr
- Drehzahlwächter
- Antistatischen Gurt mit Stahlbecher
- Anti-return flow

Zubehör:

- Regenüberdeckung für Getriebemotor
- Einlaufstück 45° und 3-Wege Einlauf
- 2-Wege Verteiler 45°/90°, Übergangsstücke und Rohrteile
- Einlaufregulierung
- Absaugestutzen
- Schiefelaufwächter
- Explosionsdruckentlastung
- Ölbeständiges Gurt
- Extra Füße für Elevatorfuß
- Serviceplattform, Leiter und Ruheplattform
- Plastiktassen
- Elevatorfuß, mit einem Reinigungsinsatz



BECHERELEVATOR TYP T53 / T54 / T55



Maßangaben T53/T54/T55:

	A	B	C	D	E	F	G	H	I	J	K
T53	953	740	907	180x180	180	2460/2000/1000/500/250	1000	SK200	979	821	792
T54	1368	1069	1291	240x240	240	2460/2000/1000/500/250	1000	SK250	1231	1030	1162
T55	1417	1069	1361	300x300	240	2460/2000/1000/500/250	1000	SK300	1231	1000	1162

	L	M	N	O	P 2,2 kW	P 3 kW	P 4 kW	P 5,5 kW	P 7,5 kW	P 11 kW	P 15 kW	Q	R
T53	51	1016	958-1075	1123	500	555	595	635				228	370
T54	56	1260	1200-1352	1488		625	675	715	790	835		304	463
T55	56	1260	1200-1352	1540		625	675	715	790	835	955	368	523

Technische Spezifikationen:

	T53	T54	T55
Leistung bei 750 kg/m ³ (Weizen) t/h	30/60 t/h	105 t/h	150 t/h
Leistung m ³ /h	40/80 m ³ /h	140 m ³ /h	200 m ³ /h
Geschwindigkeit/Geschwindigkeit des Gurtes	223/3,5 U/M	142/3,7 U/M	142/3,7 U/M
Durchmesser der Antriebsrolle	Ø300 mm	Ø500 mm	Ø500 mm
Becher/m. Gurt	6/10 stk.	8,5 stk.	7 stk.
Bechervolumen, horizontal/Max.	0,5/0,68 Liter	1,35/1,75 Liter	2,37/3,03 Liter
Materialstärke der Becher	1,5 mm	1,5 mm	2,0 mm
Gurtbreite	150 mm	200 mm	280 mm
Gurt Typ/Standard	EP500/4	EP500/4	EP500/4
Stahlstärke Kopf/Fuß	2,0 mm	3,0 mm	3,0 mm

