

BECHERELEVATOR TYP E11



Becherelevator E11 ist aus Standardkomponente, die durch Kombination, in Industrieanlagen und Mühlen, einfach angepasst werden können.

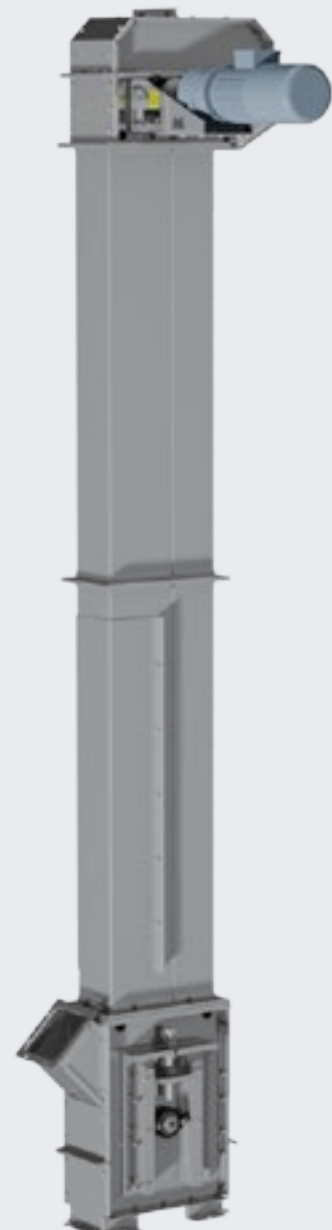
Der JEMA AGRO Becherelevator ist aus verzinktem Stahl hergestellt, und ist für industriellen Betrieb und dadurch viele Betriebsstunden entwickelt. Der Becherelevator ist für Transport von Massengut, Mehlfutter, Getreide und Granulate konstruiert. Der E11 Becherelevator kann mit Material auf die steigende Seite und ablaufende Seite zugeführt werden mit gleicher Leistung.

Standardausrüstung:

- Fussgetriebemotor mit Rücklaufsperre
- Austauschbare verschleißplatte im Elevatorkopf
- Abnehmbare Deckel für Elevatorkopf
- Spannspindel im Elevatorfuß für Spannung des Gurtes
- Reinigungsklappe im Elevatorfuß
- Füße für dem Elevatorfuß
- Einlaufstück 45°
- Kastelement mit Inspektionsklappe
- Drehzahlwächter
- Antistatischen Gurt mit Plast Elevator Becher

Zubehör:

- Übergangsstücke und Rohrteile
- Extra Einlauf
- Einlaufregulierung
- Einlauf 45° für Einlaufregulierung
- Absaugestützen
- Schief Laufwächter
- Extra Füße für Elevatorfuß
- Einlauf für Schnecke
- Wartungsplattform, Leiter, und Ruheplattform



BECHERELEVATOR TYP E11



Maßangaben E11 Becherelevator:

	A	B	C	D	E
E11	510	305	300	125x125	278

	F	G	H	I	J
E11	135	450	420	40	125x125

	K	L	M	N	O
E11	460	335	705	215	340

Technische Spezifikationen:

	E11
Leistung bei 750 kg/m ³ (Weizen) t/h	5,25 t/h
Leistung m ³ /h	7 m ³ /h
Geschwindigkeit	415 U/M
Geschwindigkeit des Gurtes	2,17 m/s
Durchmesser der Antriebsrolle	Ø100 mm
Becher/m. Gurt	10 Stk
Bechervolumen, horizontal/Max.	0,06/0,16 Liter
Materialstärke der Becher	1,0 mm
Gurtbreite	100 mm
Gurt Typ	EP400/3
Stahlstärke, Kopf	2/3 mm
Stahlstärke, Fuß	2/3 mm
Stahlstärke, Kastenelementen	1,5 mm
Max Höhe	10 m

