

KETTENREDLER

TYP T44 / T45



Die Kettenredler Typ T44/T45 ist aus Standard-elementen aufgebaut, die mit jeder Transportanlage kombiniert werden können.

Der JEMA AGRO Kettenredler ist aus galvanisiertem Stahl gefertigt, so dass er dazu geeignet ist, im Freien zu stehen. Der Kettenredler T44/T45 ist für industriellen Zweck - Transport von Getreide, Granulaten und andere Bulkwaren - konstruiert. Der Materialtransport erfolgt schonend und geräuscharm mit einer hochwertigen Rollenkette, die mit Gummimitbringern ausgestattet ist.

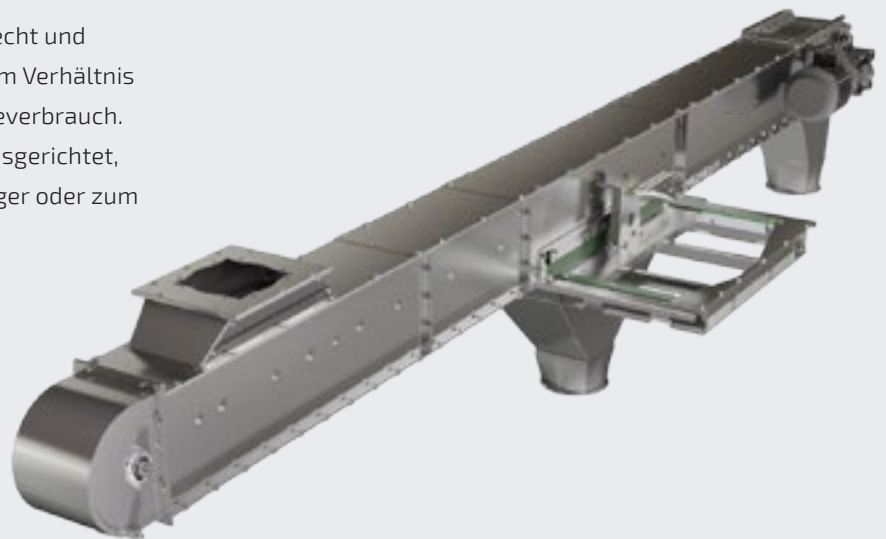
Der Kettenredler arbeitet effektiv waagrecht und auch mit Steigung von bis zu 30° und hat im Verhältnis zu seiner Kapazität einen geringen Energieverbrauch. Bezüglich seiner Kapazität ist er darauf ausgerichtet, Material aus einem JEMA Elevator zum Lager oder zum JEMA Bandförderer zu transportieren.

Standardausrüstung:

- Direkt montierter Getriebemotor
- Drehmomentstütze für stossdämpfung
- Auslauftrichter 90°
- Gummi Mitnehmern
- Elevatorfuss/Spannsektion
- Antrieb mit Spannanordnung
- Inspektionsklappe im Elevatorfuss/Spannsektion
- Einlauf

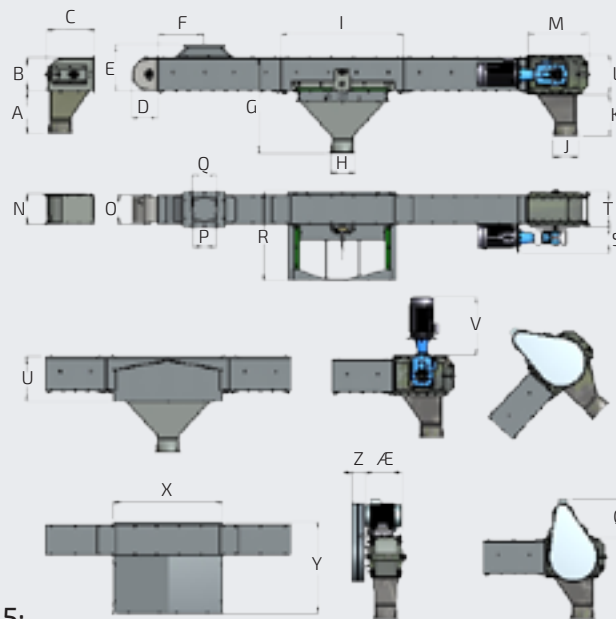
Zubehör:

- Motor mit Keilriemensatz
- Zwischenauslauf
- Regenüberdeckung für Zwischenauslauf
- Auslauftrichter für Zwischenauslauf
- Verschlusschieber für Antrieb/Spannsektion
- Regenüberdeckung für Getriebemotor
- Seilverspannungssatz
- Drehzahlwächter
- PEHD 1000 Boden



KETTENREDLER

TYP T44 / T45



Maßangaben T44/T45:

	A	B	C	D	E	F	G	H	I	J	K	L	M	N
T44	342	300	430	215	380	378	780	Ø200	1000	Ø200	342	328	500	192
T45	342	300	430	215	380	378	780	Ø200	1000	Ø200	342	328	500	252

	O	P	Q	R	S	T	U	V	X	Y	Z	Æ	Ø
T44	189	180	Ø200	670	210	226	365	580	890	690	100	420	405
T45	249	180	Ø200	730	210	286	365	580	890	750	100	420	405

Technische Spezifikationen:

	T44	T45
Leistung bei 750 kg/m ³ (Weizen) t/h	30 t/h	60 t/h
Leistung m ³ /h	40 m ³ /h	80 m ³ /h
Geschwindigkeit	180 U/M	180 U/M
Geschwindigkeit der Kette	1,1 m/s	1,1 m/s
Kettenteilung	41,4 mm	41,4 mm
Bruchstärke (dynamisch)	min. 17,8 kN	min. 17,8kN
Material auf Mitnehmer	Gummi	Gummi
Stahlstärke Antriebsektion	3 mm	3 mm
Stahlstärke Fuss/Spannsektion	3/1,5 mm	3/1,5 mm
Stahlstärke Kastenelementen	2/1,5 mm	2/1,5 mm

