

BECHERELEVATOR

TYP T53 / T54 / T55



Der Becherelevator Typ T53/T54/T55 ist aus Standardelementen aufgebaut, die mit jeder Transportanlage kombiniert werden können.

Der JEMA AGRO Becherelevator ist aus galvanisiertem Stahl gefertigt, so dass es dazu geeignet ist, im Freien zu stehen. Alle 3 Typen arbeiten effektiv und haben im Verhältnis zu ihrer Kapazität einen geringen Energieverbrauch. Wir haben ihn so konstruiert, dass er unter schwierigen Bedingungen stabil bleibt und einer sehr hohen Anzahl Betriebsstunden standhält. Der Becherelevator ist für industriellen Zweck - Transport von Getreide, Granulaten und andere Bulkwaren - konstruiert. Bezüglich seiner Kapazität ist der Elevator darauf ausgerichtet, Material aus einem JEMA Annahmeredler auf einen JEMA Kettenredler zu heben. Der Becherelevator kann von der nach oben oder der nach unten führenden Seite mit derselben Kapazität gespeist werden.

Standardausrüstung:

- Direkt montierter Aufstecktriebemotor
- Drehmomentstütze für Stossdämpfung
- Austauschbare verschleißplatte im Elevatorkopf
- Abnehmbare Deckel für Elevatorkopf
- Selbstreinigende Antrieb/Spannrolle
- Spannschindel im Elevatorfuß für Spannung des Gurtes
- Reinigungsklappe im Elevatorfuß
- Füße für dem Elevatorfuß
- Einlaufstück 90°
- Kastenelement mit Inspektionsklappe und Schauglas
- Rücklaufsperre
- Drehzahlwächter
- Antistatischen Gurt mit Stahlbecher
- Anti-return flow

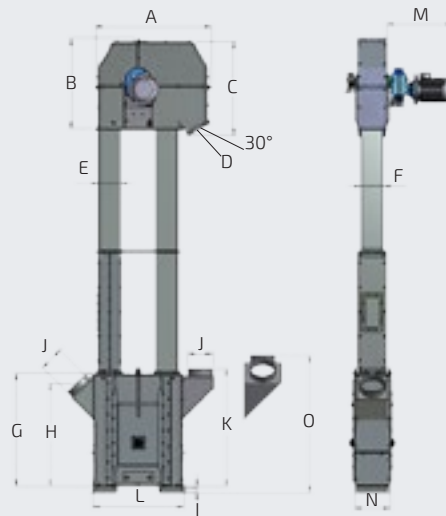
Zubehör:

- Regenüberdeckung für Getriebemotor
- Einlaufstück 45° und 3-Wege Einlauf
- 2-Wege Verteiler 45°/90°, Übergangsstücke und Rohrteile
- Einlaufregulierung
- Absaugestutzen
- Schiefelaufwächter
- Explosionsdruckentlastung
- Ölbeständiges Gurt
- Extra Füße für Elevatorfuß
- Serviceplattform, Leiter und Ruheplattform



BECHERELEVATOR

TYP T53 / T54 / T55



Maßangaben T53/T54/T55:

	A	B	C	D	E	F	G	H	I	J
T53	960	740	800	180x180	180	180	920	850	50	Ø200
T54	1292	1041	1086	240x240	240	240	1150	1062	56	Ø250
T55	1292	1041	1086	300x300	240	300	1150	1062	56	Ø300

	K	L	M 2,2 kW	M 3 kW	M 4 kW	M 5,5 kW	M 7,5 kW	M 11 kW	M 15 kW	N	O
T53	980	740	500	555	595	635				290	1124
T54	1210	1090		625	675	715	790	835		384	1485
T55	1210	1090		625	675	715	790	835	955	440	1539

Technische Spezifikationen:

	T53	T54	T55
Leistung bei 750 kg/m ³ (Weizen) t/h	30/60 t/h	105 t/h	150 t/h
Leistung m ³ /h	40/80 m ³ /h	140 m ³ /h	200 m ³ /h
Geschwindigkeit/Geschwindigkeit des Gurtes	223/3,5 U/M	142/3,7 U/M	142/3,7 U/M
Durchmesser der Antriebsrolle	Ø300 mm	Ø500 mm	Ø500 mm
Becher/m. Gurt	6/10 stk.	8,5 stk.	7 stk.
Bechervolumen, horizontal/Max.	0,5/0,68 Liter	0,9/1,29 Liter	2,4/3,08 Liter
Materialstärke der Becher	1,5 mm	1,5 mm	2,0 mm
Gurtbreite	150 mm	200 mm	280 mm
Gurt Typ/Standard	EP500/4	EP500/4	EP500/4
Stahlstärke Kopf/Fuß	2,0 mm	3,0 mm	3,0 mm
Stahlstärke Kastenelementen	1,5 mm	1,5 mm	2,0 mm

