

VERTEILERSCHNECKE TYP T56



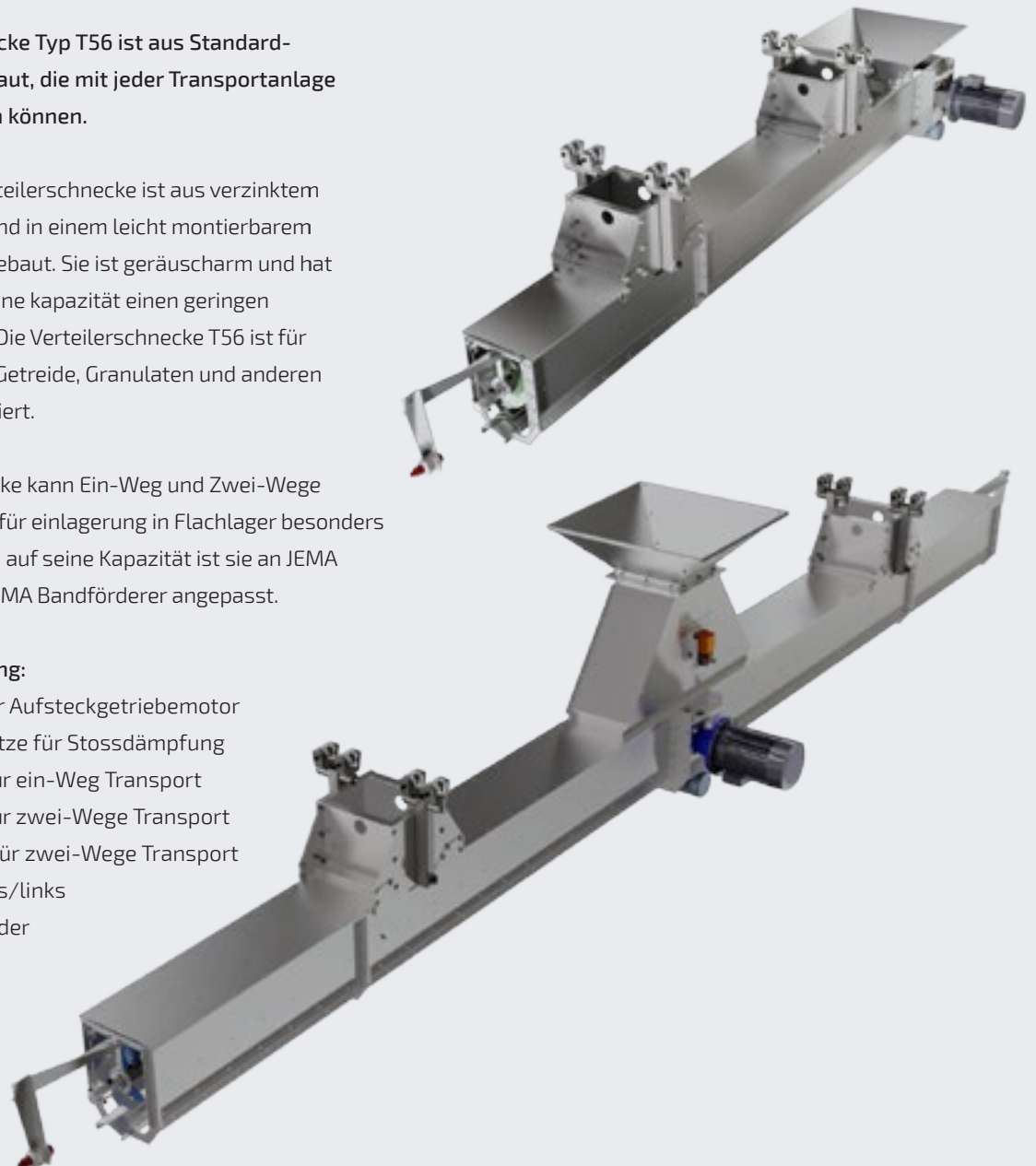
Die Verteilerschnecke Typ T56 ist aus Standard-elementen aufgebaut, die mit jeder Transportanlage kombiniert werden können.

Die JEMA AGRO Verteilerschnecke ist aus verzinktem Stahl hergestellt, und in einem leicht montierbarem Modulsystem aufgebaut. Sie ist geräuscharm und hat im Verhältnis zu seiner Kapazität einen geringen Energieverbrauch. Die Verteilerschnecke T56 ist für den Transport von Getreide, Granulaten und anderen Bulkwaren konstruiert.

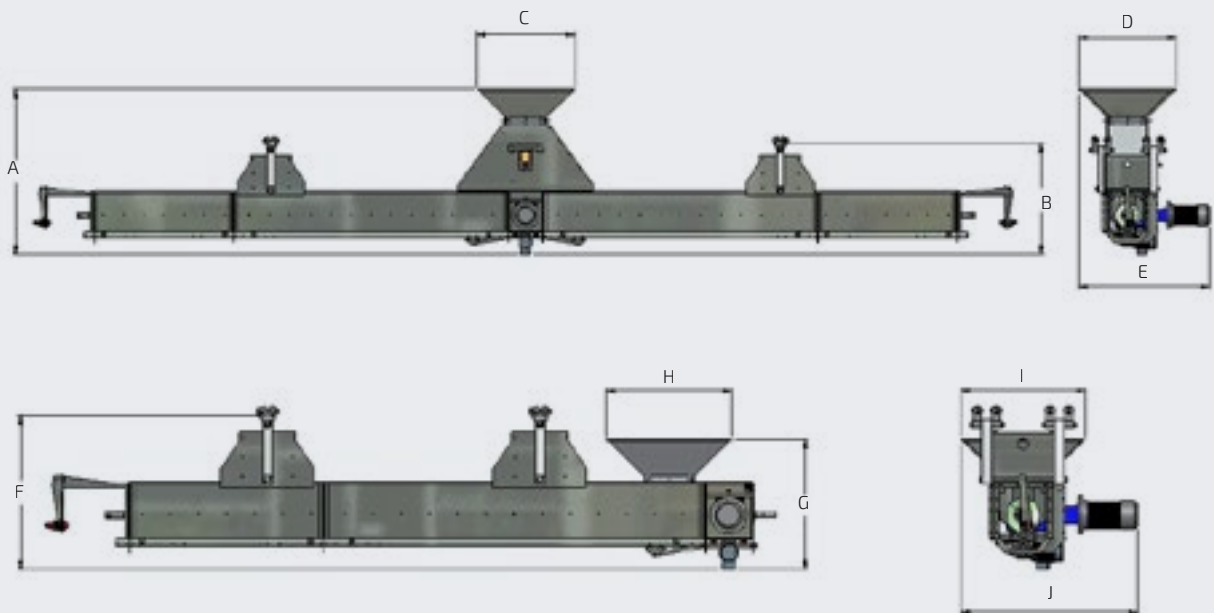
Die Verteilerschnecke kann Ein-Weg und Zwei-Wege fördern, und sie ist für einlagerung in Flachlager besonders geeignet. Bezüglich auf seine Kapazität ist sie an JEMA Kettenredler und JEMA Bandförderer angepasst.

Standardausrüstung:

- Direkt montierter Aufstecktriebemotor
- Drehmomentstütze für Stossdämpfung
- Einlauftrichter für ein-Weg Transport
- Einlauftrichter für zwei-Wege Transport
- Verteilerkasten für zwei-Wege Transport
- Schnecken rechts/links
- Verstaungsmelder
- Laufkatzen



VERTEILERSCHNECKE TYP T56



Maßangaben T56:

	A	B	C	D	E	F	G	H	I	J
T56	1230	820	730	730	1100	820	700	670	670	1050

Technische Spezifikationen:

	T56
Leistung bei 750 kg/m ³ (Weizen) t/h	45-150 t/h
Leistung m ³ /h	60-200 m ³ /h
Geschwindigkeit	180/280/440 U/M
Durchmesser der Schnecke	Ø180
Steigung der Schnecke	S160
Stahlstärke, Antriebsektion	3 mm
Stahlstärke, Verlängerungen	2 mm

